

■ 標準サイズ

品名	厚み	サイズ	重量	国土交通省認定NO
プラメタル® ED	3mm	1220×2440mm	3.1kg/m ²	難燃材料認定 RM-0023
プラメタル® ED	4mm	1220×2440mm	4.2kg/m ²	難燃材料認定 RM-0023
プラメタル® EDFR 302	3mm	1220×2440mm	5.6kg/m ²	不燃材料認定 NM-0808
プラメタル® EDFR 405	4mm	1220×2440mm	7.6kg/m ²	不燃材料認定 NM-0427

●上記製品は、すべて両面塗装、両面保護養生シート付です。 ●上記製品は、受注生産品です。 ●特注仕様(片面塗装品、厚み、サイズ)についてもご相談ください。

■ システム天井たわみ試験(歩行タイプ向け)

プラメタル® EDFR 405並びにプラメタル® EDFR 302を四方枠(下図参照)に載せて、複合板に荷重をかけて、板中央部のたわみを測定

(男性1人:60kg 2人:120kg 3人:180kg 4人:240kg 5人:300kg)

プラメタル® EDFR 405

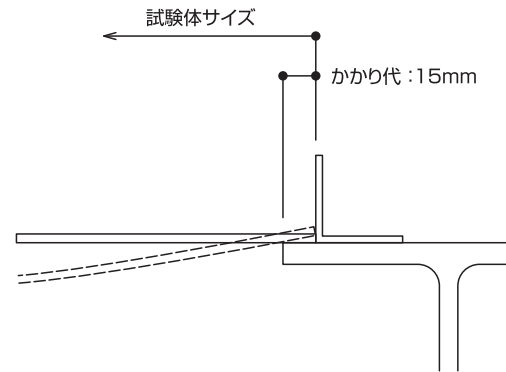
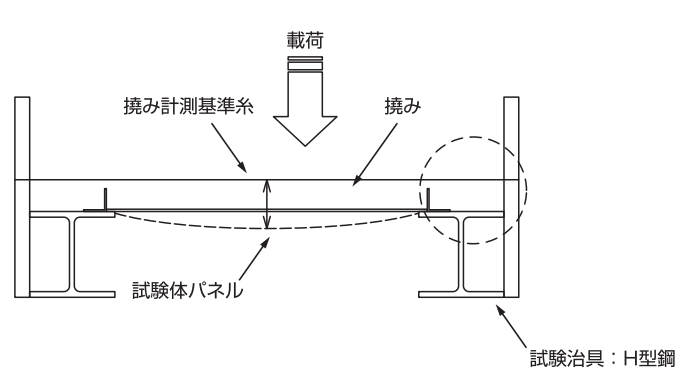
単位:mm

板サイズ	荷重				
	60kg	120kg	180kg	240kg	300kg
750×1500	12	16	21	22	26
750×1800	13	19	25	27	31

プラメタル® EDFR 302

単位:mm

板サイズ	荷重				
	60kg	120kg	180kg	240kg	300kg
750×1500	21	29	33	37	42
750×1800	23	34	42	44	47



■ 標準色 Standard Colors

●クリーンルーム内装にふさわしい制電塗装です。



積水樹脂プラメタル株式会社



※色調は印刷のため、実物と多少異なります。
 ※商品改良のため、予告なしに仕様の変更を行うことがあります。
 ※The colors printed above may vary slightly from those of actual materials.
 ※Due to product improvement, specifications may be changed without notice.

■本 社 工 場 〒399-0601 長野県上伊那郡辰野町小野795-1
 TEL (0266)46-3100(代) FAX (0266)46-3104
 ●東京営業所 〒101-0047 東京都千代田区内神田2-3-9MECビル
 TEL (03)3252-4500 FAX (03)3252-4511
 ●大阪営業所 〒530-0047 大阪市北区西天満4-12-2
 TEL (06)6365-0371 FAX (06)6365-7875
 ●名古屋営業所 〒460-0003 名古屋市中区錦3-7-26森ビル
 TEL (052)955-1035 FAX (052)955-1052
 U R L http://www.plametal.co.jp

セキスイ

Clean Room Interior Material (Aluminum Laminated Composite Sheet)
 PLAMETAL ED
 PLAMETAL EDFR(Noncombustible)

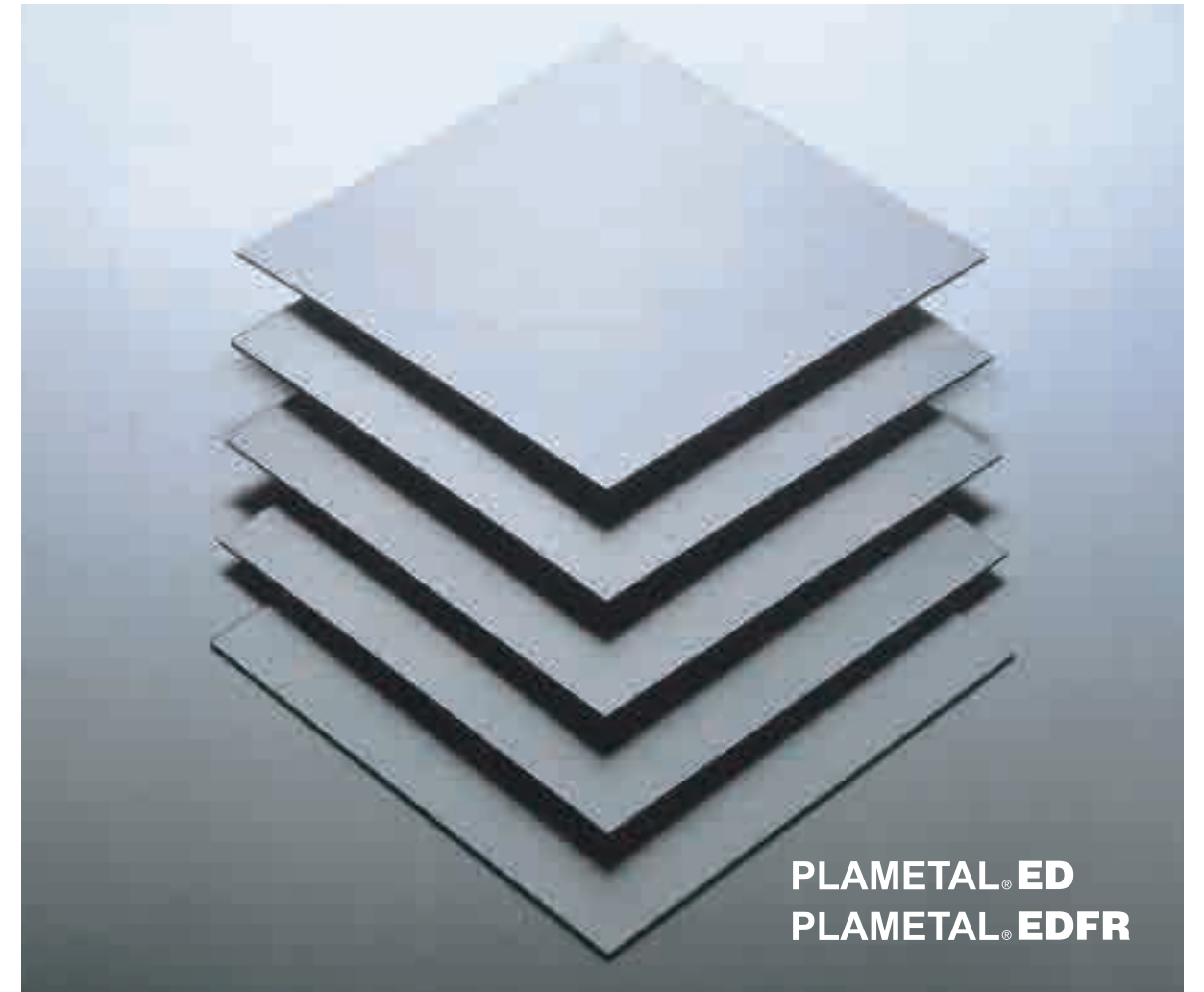
クリーンルーム用 導電仕様 アルミ積層複合材

プラメタル® ED

国土交通省 防火材料 難燃材料認定 RM-0023

プラメタル® EDFR

国土交通省 防火材料 不燃材料認定 3mm品 NM-0808
 4mm品 NM-0427



PLAMETAL® ED
 PLAMETAL® EDFR

ハイテクノロジー時代を支える高機能パネル 導電仕様アルミ積層複合材

Highly functional panels that sustain the high technology age.
The aluminum laminated composite with conductive specifications.

半導体デバイス製造過程での不良発生原因は、静電気に起因する塵埃付着が大半です。

積水樹脂プラメタルの帯電防止仕様アルミ複合材プラメタルは、静電気対策としてクリーンルームの天井、壁、パーティションなどの内装材に最適で製品の歩留まり向上だけでなく、ランニングコストの軽減のお役に立っています。
プラメタル ED、プラメタル EDFR (不燃材) は、急激な技術革新が繰り返される半導体業界にお応えできる画期的な高機能複合パネルです。

Dust adhesion caused by static electricity is a major source of faulty production in semiconductor device manufacturing processes.

SEKISUI JUSHI PLAMETAL aluminum composite with anticharge specifications is ideal for clean room interiors such as ceilings, walls and partitions, not only increasing product yield but also reducing running costs.

PLAMETAL ED and PLAMETAL EDFR(noncombustible material) are revolutionary highly functional compound panels with the ability to respond to the repetitive sudden technical innovations of the semiconductor world.

■ 特長

導電性

表面抵抗値が $10^6 \sim 8 \Omega$ であり、帯電防止機能、静電気防除効果がすぐれています。(表1)参照

初期特性の持続性

電気特性の持続性は抜群であり、耐水性、耐摩擦性にすぐれており温度変化に対しても、安定した性能を維持します。(表2,3,4,5)参照

剛性

アルミニウム、プラスチック積層構造になっていますので、プラスチック単体の素材に比べて腰が強く、耐衝撃性にすぐれており耐久性抜群です。

軽量性

剛性を落とさず可能な限りの軽量化を図りました。取付、加工作業の簡略化と工期の短縮化が実現できます。

加工性

構成素材の加工性を活かしていますので、切断、曲げ、接合などの加工性にすぐれています。

FEATURES

Conductivity

With a surface resistance of $10^6 \sim 8 \Omega$, its anti-static function and electrostatic prevention effect are excellent. (See Table 1)

Durability of initial characteristics

The durability of its electric characteristics is outstanding, resistance to water and wear are excellent and it remains stable despite temperature changes. (See Tables 2,3,4,5)

Rigidity

Its laminated aluminum-plastic construction gives it outstanding durability and greater strength than simple plastics, with excellent impact resistance.

Lightness

It has been made as light as possible without sacrificing rigidity.

Workability

Making the best use of the workability of its constituent materials, it can be cut, bent and joined with ease.

■ 用途

クリーンルーム内装材

(パーティション、壁材、システム天井材、ガラリ、アイリッド)

半導体装置

(装置外板材、仕切板、作業台、パールボックス)

キャビネットなど

Applications

Clean room trim material
(Partitions, walls, galleries, eyelids)

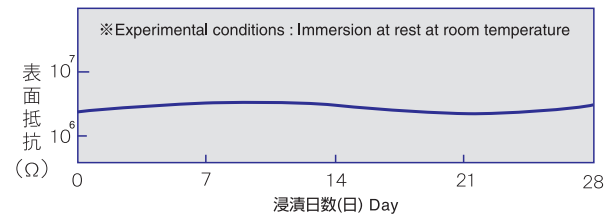
Semiconductor equipment
(Equipment external sheathing, partitioning, work benches, pearl boxes)

Cabinets, etc.

表1 電気特性 Table1 : Electrical characteristics

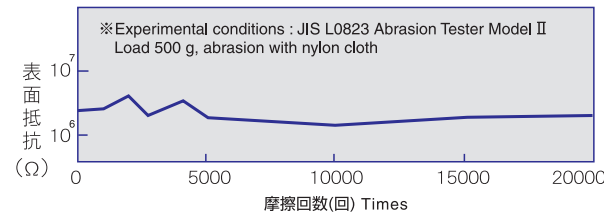
項目 Item	単位 Unit	特性値 Characteristic	測定法 Measurement
表面抵抗 Surface resistance	Ω	$10^6 \sim 8$	ASTM D257
飽和帯電電圧 Saturated charge voltage	V	$40 \geq$	JISL 109A
半減期 Half value period	sec	$2 \geq$	//

表2 水による影響 Table2 : Effect of water



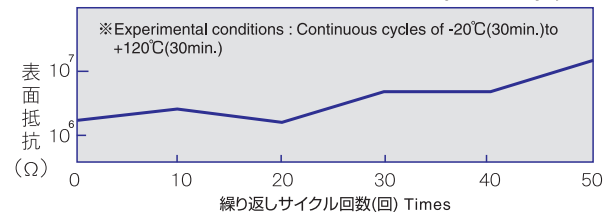
※試験条件: 常温静的浸漬
※測定法: ASTM D257 (20°C 60%RH)

表3 耐摩耗性 Table3 : Wear resistance



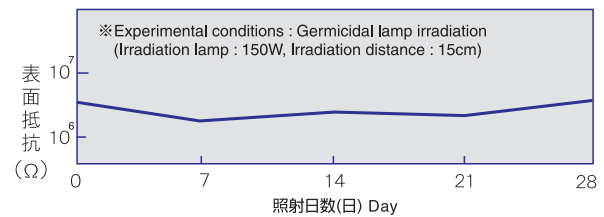
※試験条件: JIS 0823 / 摩擦試験機2型荷重500gナイロン布による摩擦
※測定法: ASTM D257 (20°C 60%RH)

表4 冷熱サイクルによる影響 Table4 : Effect of heating and cooling cycles



※試験条件: -20°C(30分)~+120°C(30分)1サイクルとして連続サイクル試験
※測定法: ASTM D257 (20°C 60%RH)

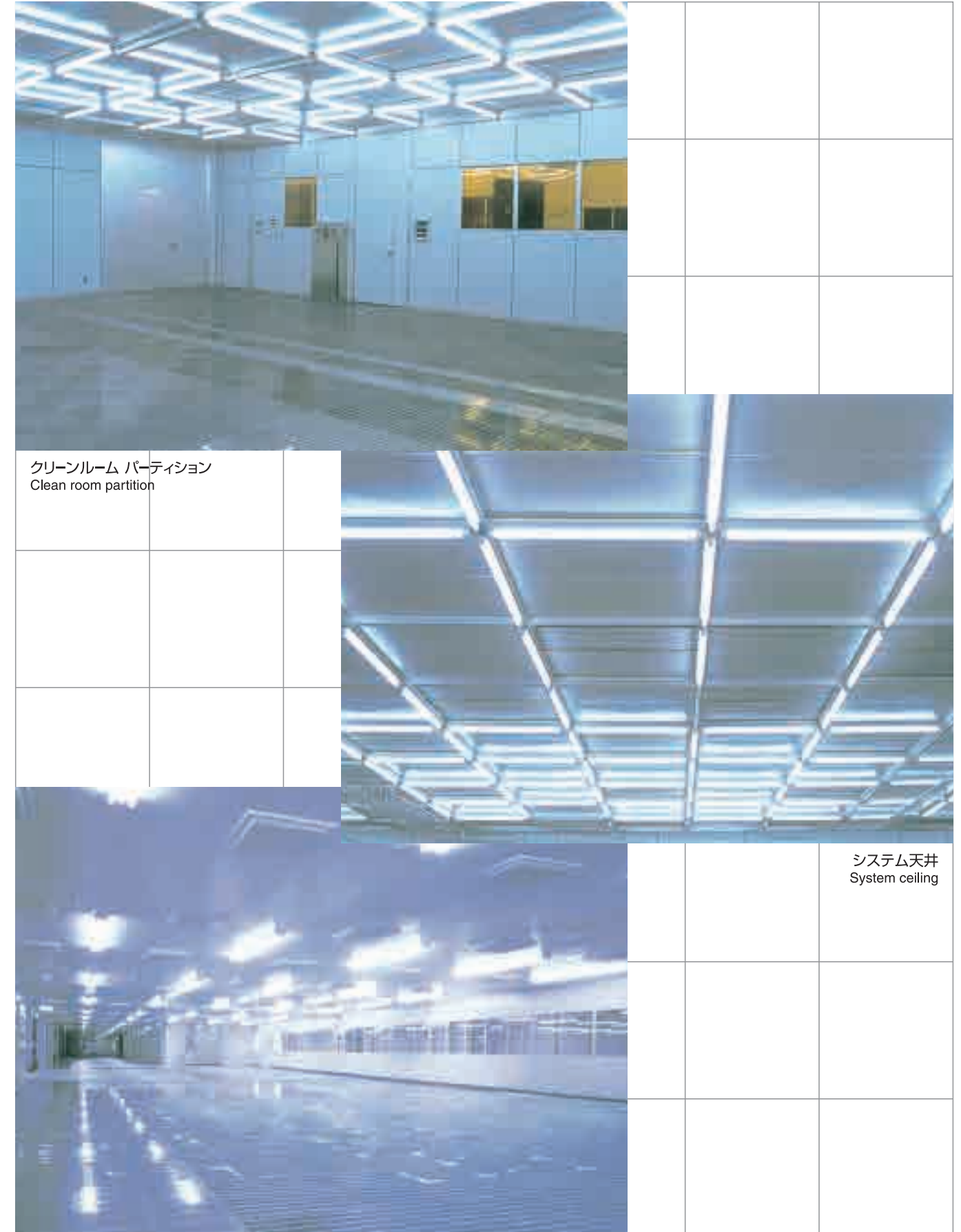
表5 耐候性 Table5 : Weather resistance



※試験条件: 殺菌灯照射(照射ランプ: 150W 照射距離: 15cm)

素材を活かした“美空間”を演出します

PLAMETAL materials brought to life in “Beautiful Space”



クリーンルーム パーティション
Clean room partition

システム天井
System ceiling

クリーンルーム パーティション
Clean room partition