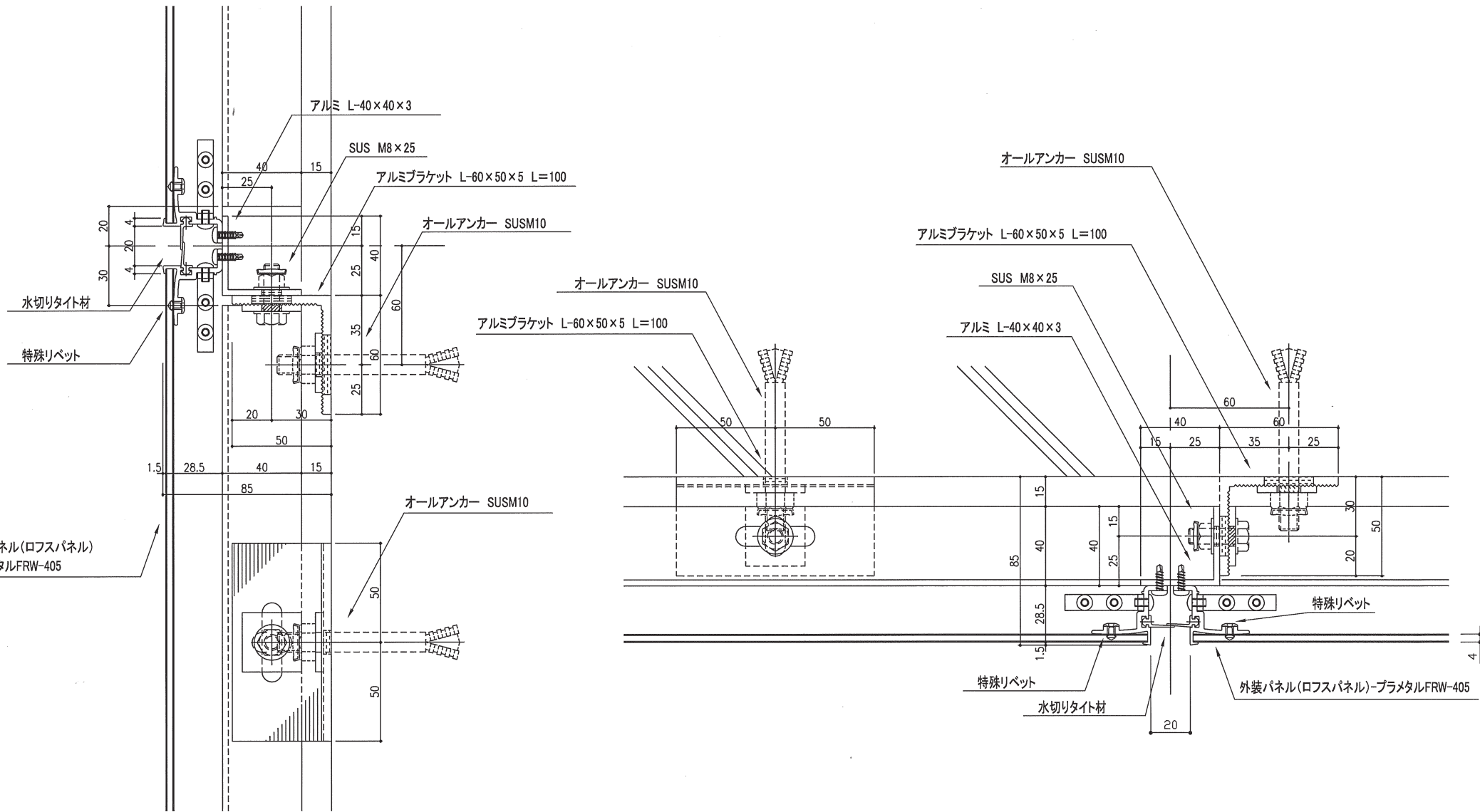


# 参考図 外装パネル(ロフスパネル)-水切タイト材タイプ



縦断面図

横断面図