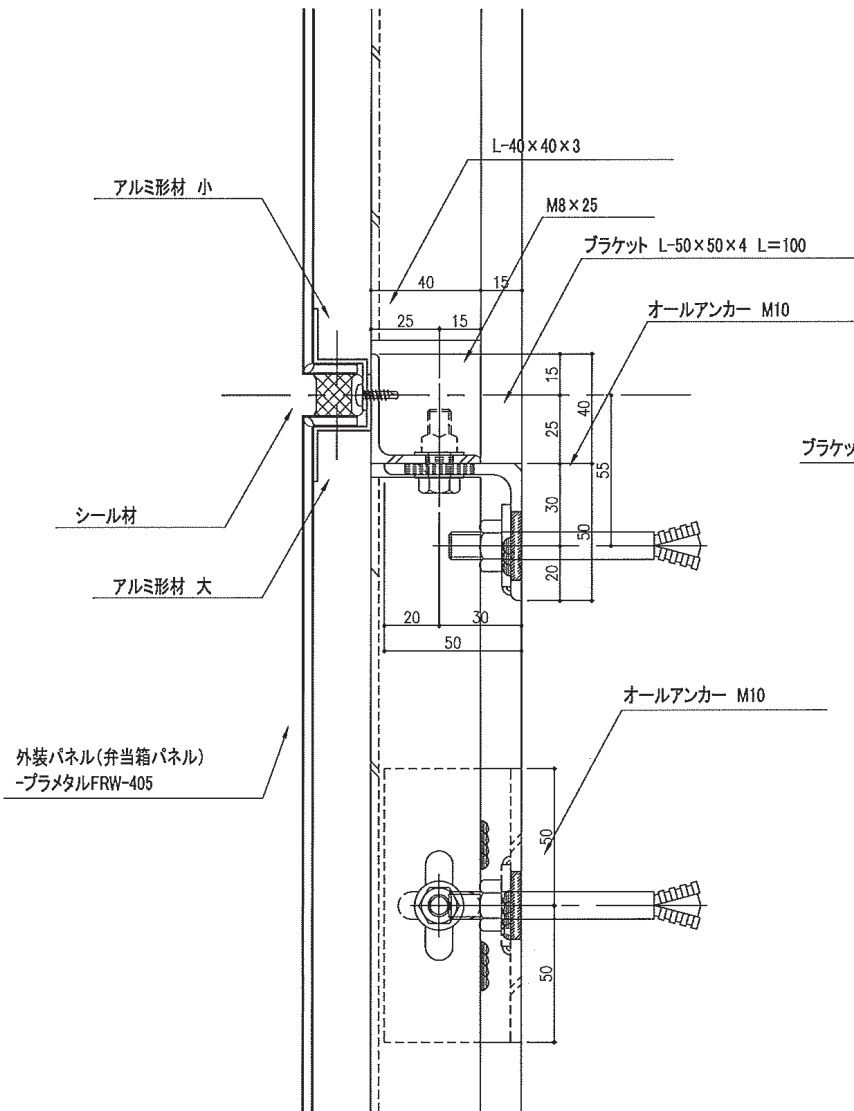
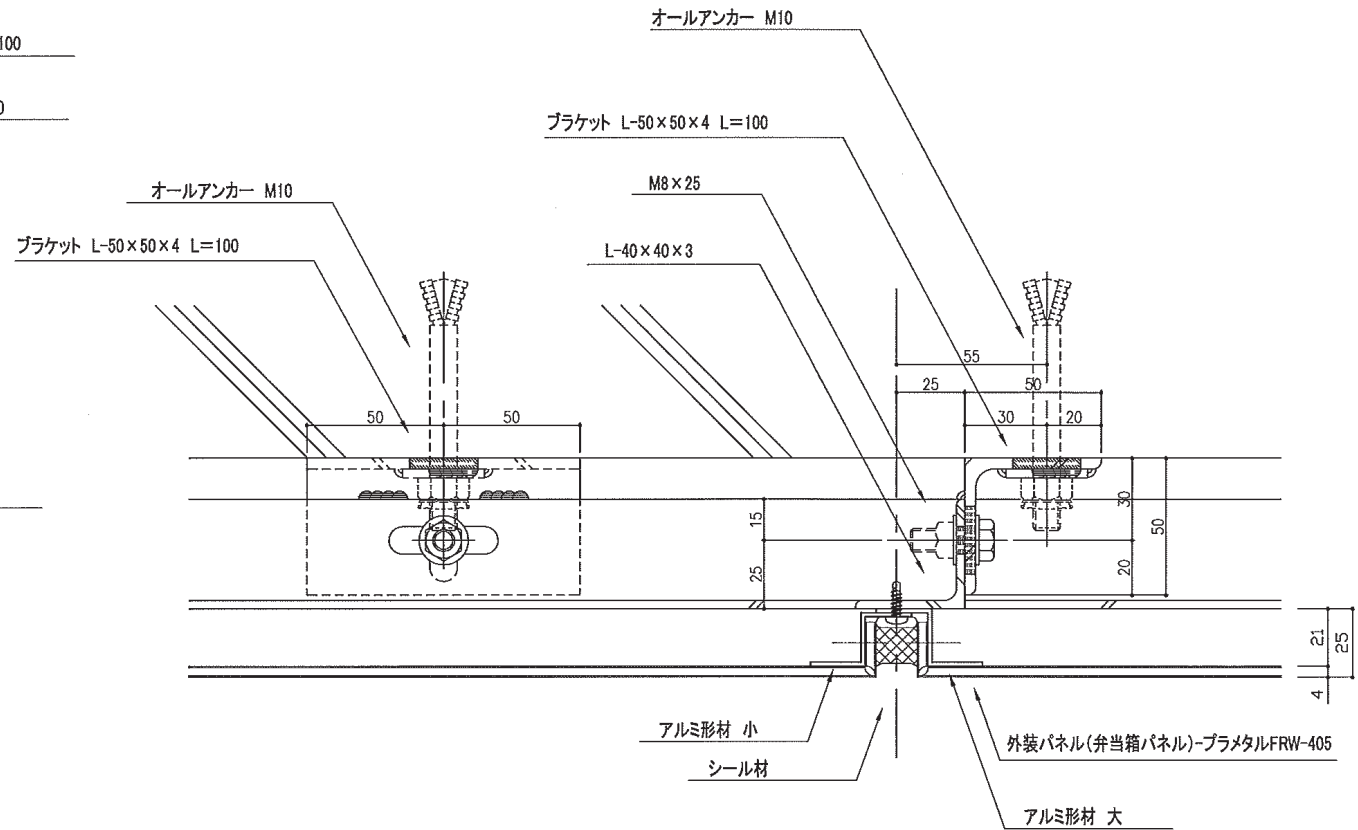


# 参考図 外装パネル(弁当箱パネル)



縦断面図



横断面図